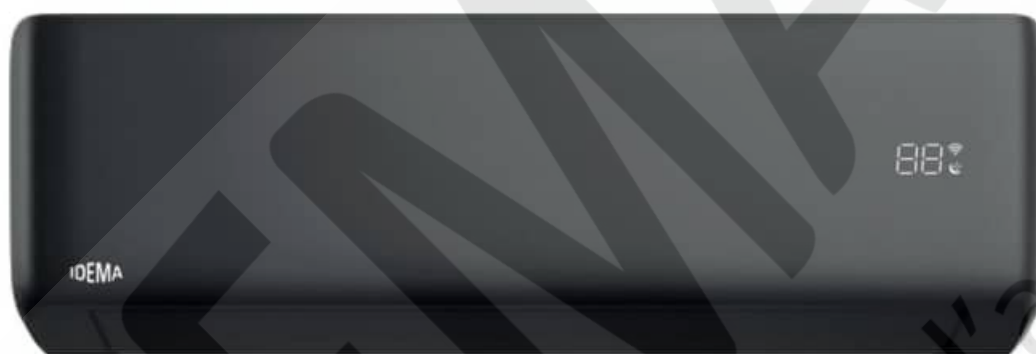


LINEA RESIDENZIALE

UNITÀ MONOSPLIT WTMC



WTMC-R32 COLOR

WTMC-25-BLK-R32

WTMC-35-BLK-R32

WTMC-50-BLKR32

WTMC-70-BLK-R32

Questo manuale è stato creato a scopo informativo. La ditta declina ogni responsabilità per i risultati di progettazione o d'installazione non conforme alle normative degli impianti meccanici ed elettrici ed eseguiti da personale non autorizzato.

INDICE

1.	DESCRIZIONE	3
2.	SPECIFICHE TECNICHE	4
3.	DIMENSIONALI	6
4.	SCHEMA ELETTRICO	7
5.	CARATTERISTICHE ELETTRICHE	9
6.	COLLEGAMENTI ELETTRICI UNITA' ESTERNA/UNITA' INTERNA	9
7.	LIVELLI SONORI	10

1. DESCRIZIONE

Il climatizzatore Idema WTMC-R32 COLOR è un'unità interna ad alta efficienza, estremamente compatta, progettata per offrire il massimo comfort con consumi ridotti. Dotato di alette bi-direzionali motorizzate e un sistema di ventilazione a basso livello sonoro grazie al ventilatore con motore Inverter, garantisce un clima ottimale sia in raffrescamento che in riscaldamento. La colorazione Total Black consente l'installazione in ambienti di design.

Grazie alla classe energetica A+++, assicura prestazioni eccellenti in ogni stagione, per un comfort garantito anche nelle condizioni più estreme. La tecnologia Inverter ottimizza il funzionamento adattando la potenza alle reali necessità.

Il WTMC-R32 COLOR è equipaggiato con avanzate funzioni per migliorare la qualità dell'aria, tra cui il sistema di autopulizia della batteria, uno ionizzatore di serie, un filtro dell'aria ad alta efficienza, che contribuiscono a mantenere l'ambiente più salubre. La modalità Dry regola l'umidità per un comfort ottimale.

La modalità Silent garantisce un funzionamento ultra-silenzioso, ideale per il riposo notturno. Il climatizzatore è inoltre dotato di un sensore di rilevamento di perdita di refrigerante, che monitora costantemente il livello di gas per prevenire malfunzionamenti.

Il risparmio energetico è ulteriormente ottimizzato grazie alla modalità 1W Standby, che riduce al minimo i consumi quando l'unità non è in uso. Il sistema utilizza il refrigerante ecologico R32, riducendo l'impatto ambientale, e prevede di serie il telecomando a infrarossi con sensore di temperatura ambiente e controllo di condensazione.

La gestione da remoto è resa semplice dal Wi-Fi integrato, che consente di controllare il climatizzatore comodamente da smartphone. Idema WTMC-R32 COLOR rappresenta un equilibrio perfetto tra innovazione, efficienza e affidabilità, con una garanzia di 2 anni, per offrire sempre il massimo della sicurezza e della qualità.

2. SPECIFICHE TECNICHE

CODICE PRODOTTO		U.I.	WTMC-25UI-BLK-R32	WTMC-35UI-BLK-R32
		U.E.	WTMC-25UE-R32	WTMC-35UE-R32
Alimentazione elettrica		V/Ph/Hz	220-240V/1Ph/50Hz	
Raffreddamento (1)	Capacità	kW	2.6	3.5
	Pot. Ass. nom.	W	650	930
	EER	W/W	4.00	3.76
	Pdesignc	kW	2.6	3.5
	SEER	-	8.5	8.5
	Classe Energ.	-	A+++	A+++
Riscaldamento (2)	Capacità	kW	3.0	3.9
	Pot. Ass. nom.	W	690	930
	COP	W/W	4.35	4.19
Efficienza stagionale (Clima caldo)	Pdesignh	kW	2.2	2.7
	SCOP	-	4.6	4.6
	Classe Energ.	-	A++	A++
Efficienza stagionale (Clima temperato)	Pdesignh	kW	2.6	3.5
	SCOP	-	5.5	5.5
	Classe Energ.	-	A+++	A+++
Motore ventilatore	Tipo		DC	DC
Unità interna	Dimensioni (LxPxA) (5)	mm	852x205x291	852x205x291
	Imballo (LxPxA)	mm	910x265x360	910x265x360
	Peso netto/ Peso lordo	Kg	9.5/11.5	9.5/11.5
Portata aria UI (Alta/Med.-Alt/Media/Media-Bassa/Bassa)		m3/h	680/620/560/500/450	680/620/560/500/450
Livello Pressione Sonora UI (Alta/Med./Bassa/Silenz.) (4)		dB(A)	40/33/25/19	41/33/26/19
Livello Potenza Sonora UI		dB(A)	57	57
Unità esterna	Dimensioni (LxPxA) (5)	mm	810x280x585	810x280x585
	Imballo (LxPxA)	mm	940x385x630	940x385x630
	Peso netto/ Peso lordo	Kg	28.5/31.5	29.5/32.5
Portata aria unità esterna		m3/h	2000	2200
Livello Pressione Sonora UE		dB(A)	54	55
Livello Potenza sonora UE		dB(A)	64	64
Refrigerante	Tipo/GWP	-	R32/675	R32/675
	Qnt. Precarica	Kg	0.50	0.63
	Tonn.CO2 eq	tCO2eq	0.337	0.425
Tubazione frigorifera	Lato liquido	mm (inch)	Ø6.35 (1/4")	Ø6.35 (1/4")
	Lato gas	mm (inch)	Ø9.52 (3/8")	Ø9.52 (3/8")
	Max Lungh. Tub.	m	20	20
	Max Dislivello	m	10	10
	Precarica/aggiunta	m-g/m	5-20	5-20
Pressione di progetto (H/L)		MPa	4.3/1.7	4.3/1.7
Cavo di connessione		n°/mmq	5/1.5	5/1.5
Range di lavoro	UE (Raffr./Risc.)	°C	-15~+43/-22~+24	-15~+43/-22~+24
Diametro tubazione drenaggio acqua		mm	Ø16	Ø16

Note:

1. Temperatura interna 27°C DB, 19°C WB; temperatura esterna 35°C DB; lunghezza equivalente delle tubazioni del refrigerante 7.5 m con dislivello pari a zero
2. Temperatura interna 20°C DB; temperatura esterna 7°C DB, 6°C WB; lunghezza equivalente delle tubazioni del refrigerante 7.5 m con dislivello pari a zero.
3. Il livello di pressione sonora è misurato in una camera semi-anecoica, in una posizione di 1.5 m dal pavimento.
4. Le dimensioni del corpo dell'unità indicate sono le dimensioni esterne maggiori dell'unità, inclusi gli attacchi per i ganci.

IDEMA®
Climatizzatori d'aria

3. DIMENSIONALI

UNITA' INTERNA

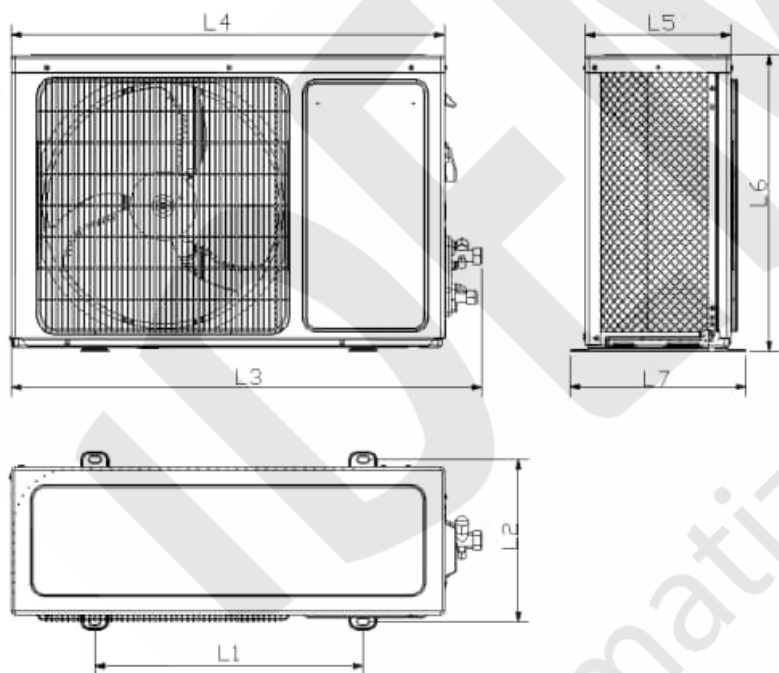
WTMC-25UI-BLK-R32 | WTMC-35UI-BLK-R32



Modello	W (mm)	H (mm)	D (mm)
WTMC-25UI-R32	852	291	205
WTMC-35UI-R32	852	291	205

UNITA' ESTERNE

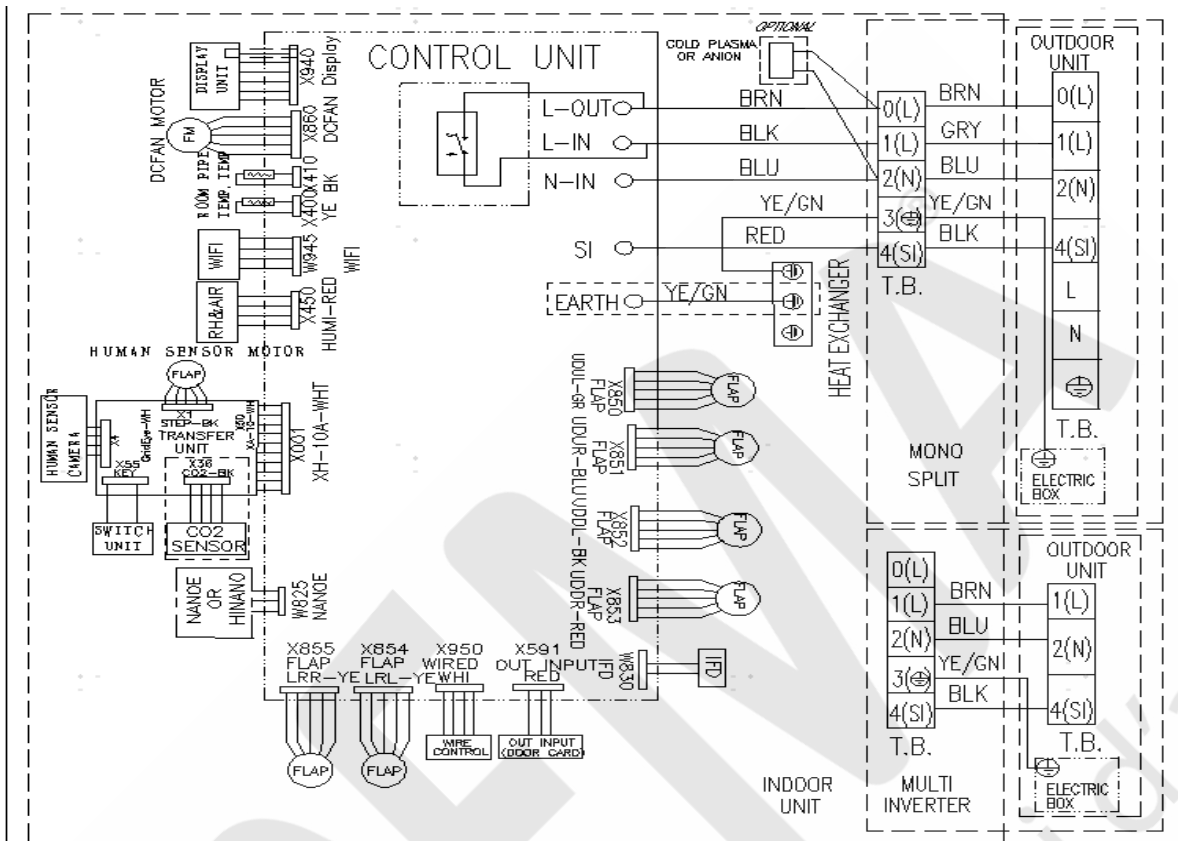
WTMC-25UE-R32 | WTMC-35UE-R32



Modello	L1 (mm)	L2 (mm)	L3 (mm)	L4 (mm)	L5 (mm)	L6 (mm)	L7 (mm)
WTMC-25UE-R32	510	310	886	810	280	585	338
WTMC-35UE-R32	510	310	886	810	280	585	338

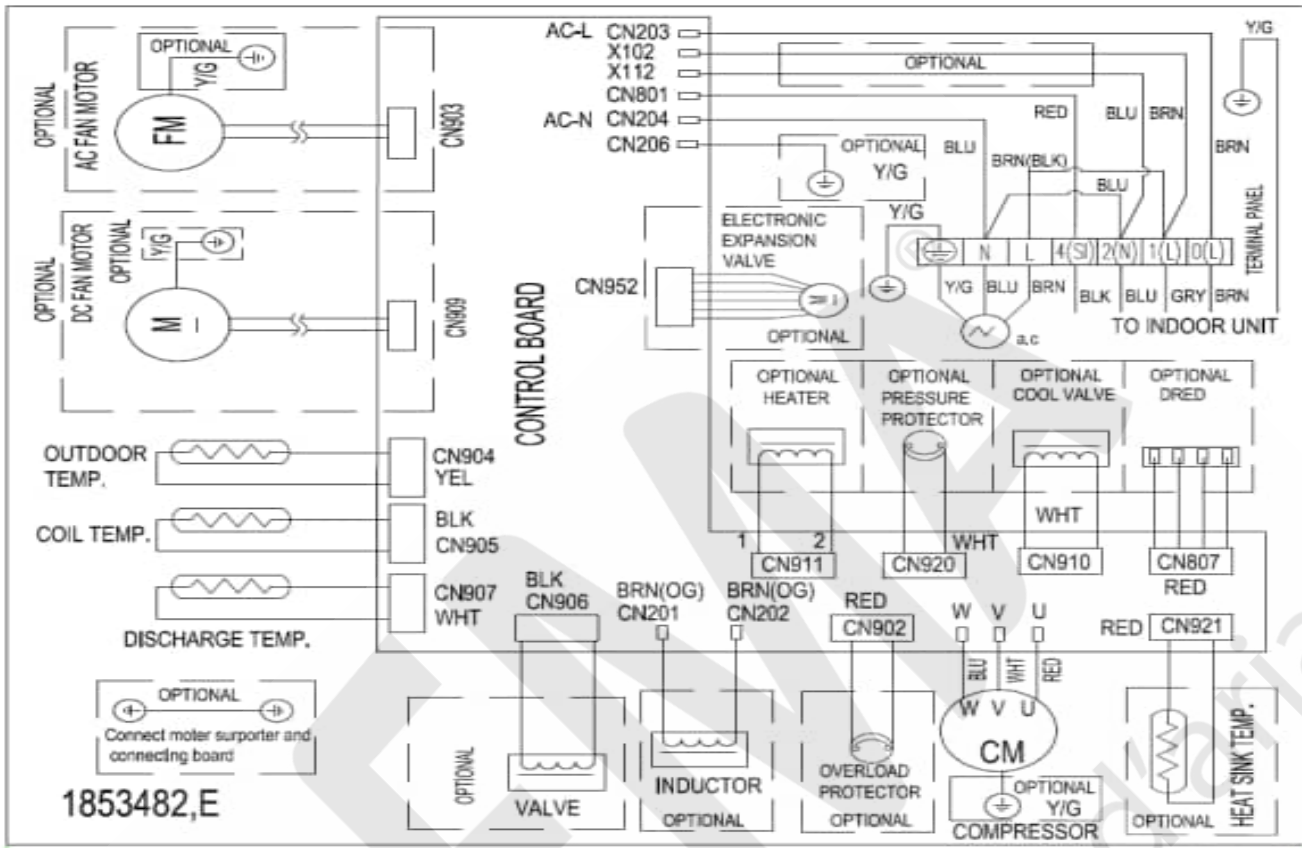
4. SCHEMA ELETTRICO

Unità Interna | WTCM-25UI-BLK-R32 | WTCM-35UI-BLK-R32



Unità Esterne

WTMC-25UE-R32 | WTMC-35UE-R32



5. CARATTERISTICHE ELETTRICHE

Modello	Alimentazione elettrica						Motori ventole interne	
	Hz	Volts	Min. volts	Max. volts	MCA	MFA	Potenza nominale motore (W)	FLA
WTMC-25UE-R32	50	220-240	198	264	10.35	20	20	0.1
WTMC-35UE-R32	50	220-240	198	264	10.35	20	20	0.23

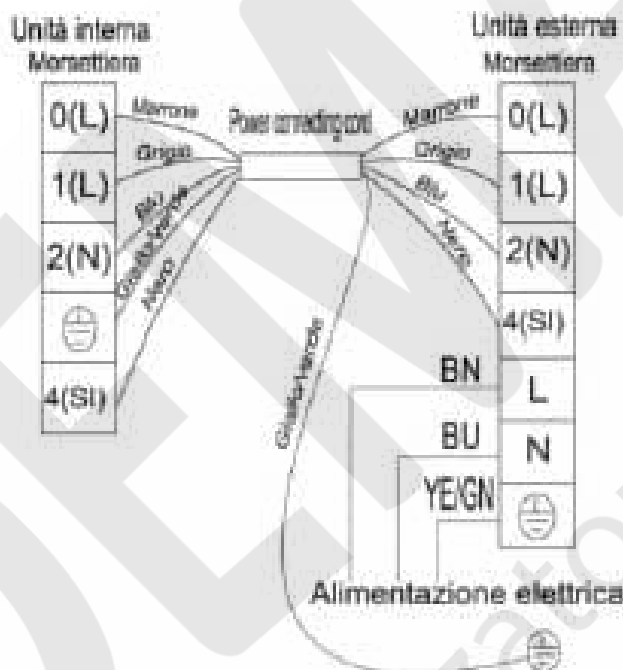
Abbreviazioni:

MCA: amperaggio minimo del circuito

MFA: amperaggio massimo fusibile

FLA: amperaggio a pieno carico

6. COLLEGAMENTI ELETTRICI UNITA' ESTERNA/UNITA' INTERNA



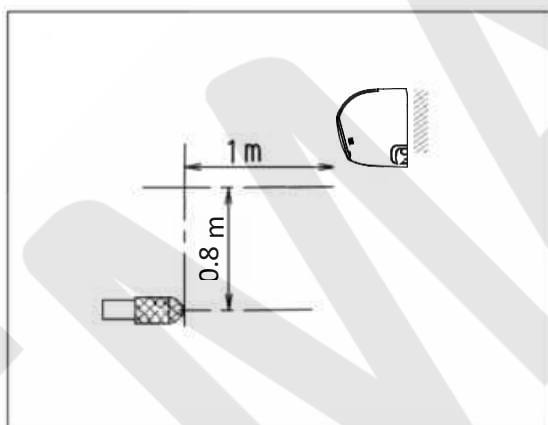
7. LIVELLI SONORI

Livelli della pressione sonora dell'unità interna

Modello	Livelli della pressione sonora dB(A)			
	H	M	L	SL
WTMC-25UI-BLK-R32	40	33	25	19
WTMC-35UI-BLK-R32	41	33	26	19

Nota:
I livelli sonori sono misurati in una camera semi-anecoica, in una posizione di 1.5 m dal pavimento. Durante il funzionamento in loco, i livelli di pressione sonora possono essere più elevati a causa del rumore ambientale.

Misurazione del livello di pressione sonora:



IDEMA[®]

Quality has a name

A causa della continua evoluzione tecnologica dei prodotti, ci riserviamo il diritto di variare le specifiche tecniche in qualsiasi momento e senza obbligo di preavviso.